

## SkyLine Pro

### Elektrisk konvektionsugn 6GN 2/1

Produkt # \_\_\_\_\_

Modell # \_\_\_\_\_

Namn # \_\_\_\_\_

SIS # \_\_\_\_\_

AIA # \_\_\_\_\_



217936 (ECOE62C3A30)

Konvektionsugn. SkyLine-Pro. El. Digital panel. 6 GN 2/1 - Programmerbar automatisk rengöring, 3-glasdörr

### Kort specifikation

#### Pos.

- SkyLine Pro Konvektionsugn med digital panel.
- Ånggenerator för att tillsätta och behålla ånga.
  - OptiFlow luftdistributionssystem för maximal prestanda med 5 nivåer.
  - SkyClean: Automatisk och inbyggt självrensningssystem. 4 automatiska program och hållbara funktioner för att spara energi, vatten och kem.
  - Driftslägen: Program (spara och dela upp till 100 recept); Manuell; EcoDelta.
  - Automatisk backup-läge för att undvika driftstopp.
  - USB-port för att ladda ner HACCP-data, program och inställningar. Connectivity redo.
  - Kärntermometer med en mätpunkt.
  - Dörr med treglas och dubbla LED-ljus.
  - Konstruktion av rostfritt stål.
  - Levereras med 1 gejderstege GN 2/1, delning 67 mm.

### Huvudfunktioner

- Ångfunktion för att addera och behålla fukt för högkvalitativa och konsekventa resultat.
- Konvektion, max 300°C. Perfekt för bakning, med låg fuktighet. Fuktinställning i 11 nivåer med direktånga.
- EcoDelta: kärntemperaturstyrd tillagning.
- Program: Spara och dela dina program via USB. 100 program i upp till 4 tillagningsfaser kan lagras i ugnens minne.
- Fläkt med variabel hastighet och motorbroms (5 hastighetsnivåer).
- Kärntermometer med en sensor för att mäta innetemperatur medföljer.
- Kort rengöringsprogram: optimerad rengöring på bara 33 minuter, förbättrad effektivitet och reducerad väntetid
- Automatisk förvärmning och snabbnedkylning.
- Back up-funktion som automatiskt aktiveras om ett fel uppstår.
- Optiflow är ett intelligent luftcirkulationsystem som anpassar luftflödet för bästa kylresultat och jämn temperatur, vilket även ökar energibesparingarna.
- SkyClean: Automatiskt inbyggt rengöringssystem med 4 automatiska cykler (kort, medium, intensiv, sköljning).
- Kärntermometer med 6 mätpunkter för maximal precision och matsäkerhet (tillval).

### Konstruktion

- Hygieniskt ugnsutrymme utan skarvar och med rundade hörn för högsta hygienstandard.
- Konstruerad i 304 AISI rostfritt stål.
- Servicevänlig kontrollpanel med åtkomst framifrån.
- Kapslingsklass IPX5, för enkel rengöring.
- Trippelglasdörr med dubbla LED-ljusrader.

### Användargränssnitt & Datahantering

- USB-port för uppdateringar och sous-vide termometer (tillbehör).
- Digitalt gränssnitt med LED-bakgrundsbelysningsknappar med guidat urval.
- Anslutning för fjärråtkomst i realtid, enkel HACCP-hantering, loggning av drifttid och energihantering (kräver tillbehör).

### Hållbarhet

- Vingformat handtag med ergonomisk design för handsfree-öppning.
- Människocentrerad design med 4-stjärnig certifiering för ergonomi och användarvänlighet.
- Spara energi, vatten och kemikalier med SkyClean gröna funktioner
- C22 och C25 rengöringstabletter är tillverkade utan fosfater och fosfor (C25 är också maleinsyrafri), vilket gör dem säkra för både miljö och användare
- Den yttre förpackningen av kartong är gjord av 70% återvunnet material och FSC\*-certifierat papper, utskrivet med miljövänligt, vattenbaserat bläck för att främja hållbarhet och miljöansvar.



- Treglasdörr för att minimera din energiförbrukning\*

### Övriga Tillbehör

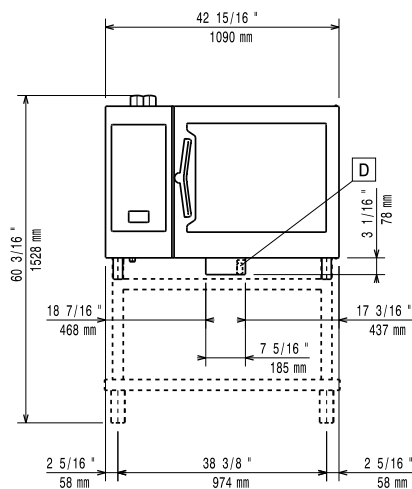
- |   |            |                          |   |            |                          |
|---|------------|--------------------------|---|------------|--------------------------|
| • - NOT TRANSLATED -  | PNC 920004 | <input type="checkbox"/> | • Stativ m underskåp m gejderstegar för 6&10 GN 2/1 ugn   | PNC 922616 | <input type="checkbox"/> |
| • - NOT TRANSLATED -  | PNC 920005 | <input type="checkbox"/> | • Stativ med värmeskåp inkl. gejderstegar för 6 & 10 GN 2/1 ugn, GN 1/1 och 400x600 mm            | PNC 922617 | <input type="checkbox"/> |
| • Hjulsats till stativ för Air-o-steam 6&10. GN 1/1 och 2/1 LW.                     | PNC 922003 | <input type="checkbox"/> | • Externt kopplingskit för rengöringsmedel  | PNC 922618 | <input type="checkbox"/> |
| • Galler, 2-pack. rfr. AISI 304, GN 1/1   | PNC 922017 | <input type="checkbox"/> | • Stackningskit för gasugn 6 GN 2/1 på gasugn 10 GN 2/1 - höjd 120 mm                             | PNC 922621 | <input type="checkbox"/> |
| • Kycklinggaller, 2 st, plats för 8 hela kycklingar/galler                          | PNC 922036 | <input type="checkbox"/> | • Vagn för mobilt gejderstativ för 10 GN 2/1 ugn och blast chiller freezer                        | PNC 922627 | <input type="checkbox"/> |
| • Galler i AISI 304 rostfritt stål GN 1/1   | PNC 922062 | <input type="checkbox"/> | • Vagn för mobilt gejderstativ för 6 GN 2/1 på 6 eller 10 GN 2/1 ugn                              | PNC 922631 | <input type="checkbox"/> |
| • Galler i AISI 304 rostfritt stål GN 2/1   | PNC 922076 | <input type="checkbox"/> | • Förhöjningsstativ för stackad ugn 2x6 GN 2/1  | PNC 922633 | <input type="checkbox"/> |
| • Sidomonterad handdusch för 260705, 260706 och 260708                              | PNC 922171 | <input type="checkbox"/> | • Förhöjningsstativ på hjul för stackad ugn 2x6 GN 2/1, höjd 250mm                                | PNC 922634 | <input type="checkbox"/> |
| • Galler, 2-pack. rfr. AISI 304, GN 2/1   | PNC 922175 | <input type="checkbox"/> | • Dräneringskit i rostfritt stål för 6 & 10 GN ugn, d=50mm  | PNC 922636 | <input type="checkbox"/> |
| • Bakplåt med 5 rader, baguette. Perforerad alu med silikonöverdrag                 | PNC 922189 | <input type="checkbox"/> | • Dräneringskit i plast för 6 & 10 GN ugn, d=50mm   | PNC 922637 | <input type="checkbox"/> |
| • Bakplåt med 4 kanter (400X600X20). Perforerad aluminium                           | PNC 922190 | <input type="checkbox"/> | • Väggekonsoler för vägghängning 6 GN 2/1   | PNC 922644 | <input type="checkbox"/> |
| • Bakplåt med 4 kanter, slät plåt i aluminium                                       | PNC 922191 | <input type="checkbox"/> | • Slät GN 1/1 plåt för torkning, H=20mm   | PNC 922651 | <input type="checkbox"/> |
| • Fritöskorgar, 2 st GN 1/1 för ugnar   | PNC 922239 | <input type="checkbox"/> | • Slät GN 1/1 plåt för torkning   | PNC 922652 | <input type="checkbox"/> |
| • Galler rostfritt 400x600mm (bakstorlek)   | PNC 922264 | <input type="checkbox"/> | • OMONTERAT STATIV TILL 6 & 10 GN 2/1 UGN   | PNC 922654 | <input type="checkbox"/> |
| • 2-stegs säkerhetsöppning för ugnsdörr på 6-10 GN Fungerar inte på 20GN ugnar      | PNC 922265 | <input type="checkbox"/> | • Värmeskydd för 6 GN 2/1 ugn   | PNC 922665 | <input type="checkbox"/> |
| • Kycklinggaller GN1/1 för 8st hela kycklingar à 1,2kg.                             | PNC 922266 | <input type="checkbox"/> | • Värmeskydd för stackade ugnar 6 GN 2/1 på 6 GN 2/1  | PNC 922666 | <input type="checkbox"/> |
| • Kit med bleck och 6 korta grillspett för aos och konvektion CW                    | PNC 922325 | <input type="checkbox"/> | • Värmeskydd för stackade ugnar 6 GN 2/1 på 10 GN 2/1   | PNC 922667 | <input type="checkbox"/> |
| • Bleck för grillspett  | PNC 922326 | <input type="checkbox"/> | • Tippskydd för ugn   | PNC 922687 | <input type="checkbox"/> |
| • 6 korta grillspett för aos och konvektion CW                                      | PNC 922328 | <input type="checkbox"/> | • Gejderstegar för 6 & 10 GN 2/1 öppet stativ   | PNC 922692 | <input type="checkbox"/> |
| • Volcano-rök - passar alla kombi- o konvektionsugnar                               | PNC 922338 | <input type="checkbox"/> | • 4 justerbara ben i svart för 6 & 10 GN ugnar, 100-115mm   | PNC 922693 | <input type="checkbox"/> |
| • Krok för upphängning i ugn  | PNC 922348 | <input type="checkbox"/> | • Rengöringsmedelshållare för att hänga på öppet stativ (för Electrolux Professionals nya dunkar) | PNC 922699 | <input type="checkbox"/> |
| • 4 justerbara ben, kan skruvas fast i golv, för 6 & 10 GN, 2", 100-130mm           | PNC 922351 | <input type="checkbox"/> | • Gejderställning inkl. hjul för 6 GN 2/1, delning 65mm (inkl)                                    | PNC 922700 | <input type="checkbox"/> |
| • Bleck för fettuppsamling med tömningsventil, 60 mm djup                           | PNC 922357 | <input type="checkbox"/> | • Nätgrillgaller för ugnar GN 1/1   | PNC 922713 | <input type="checkbox"/> |
| • Galler GN1/1 för 8st hela ankor à 1,8kg.  | PNC 922362 | <input type="checkbox"/> | • Positionshjälp för kärntermometer   | PNC 922714 | <input type="checkbox"/> |
| • GEJDERSKENOR TILL OMONTERAT STATIV 6 & 10 GN 2/1                                  | PNC 922384 | <input type="checkbox"/> | • Ventilationshuv, odourless, med fläkt som reducerar lukt för 6&10 GN 2/1 ugn                    | PNC 922719 | <input type="checkbox"/> |
| • Vägghöjningshållare för rengöringsmedel (för Electrolux Professionals nya dunkar) | PNC 922386 | <input type="checkbox"/> | • Ventilationshuv med fläkt som reducerar lukt för stackning 6+6 eller 6+10 GN 2/1 ugn            | PNC 922721 | <input type="checkbox"/> |
| • USB-sond  | PNC 922390 | <input type="checkbox"/> | • Kondenseringshuv med fläkt för 6&10 GN 2/1 ugn  | PNC 922724 | <input type="checkbox"/> |
| • IoT module för SkyLine ugnar & blast chiller/freezers                             | PNC 922421 | <input type="checkbox"/> | • Kondenseringshuv med fläkt för stackning 6+6 eller 6+10 GN 2/1 ugn                              | PNC 922726 | <input type="checkbox"/> |
| • CONNECTIVITY ROUTER (WiFi AND LAN)  | PNC 922435 | <input type="checkbox"/> | • Ventilationshuv med fläkt för 6&10 GN 2/1 ugn   | PNC 922729 | <input type="checkbox"/> |
| • - NOT TRANSLATED -  | PNC 922440 | <input type="checkbox"/> | • Ventilationshuv med fläkt för stackning 6+6 eller 6+10 GN 2/1 ugnar                             | PNC 922731 | <input type="checkbox"/> |
| • - NOT TRANSLATED -  | PNC 922450 | <input type="checkbox"/> | • Ventilationshuv utan fläkt för 6&10 GN 2/1 ugn  | PNC 922734 | <input type="checkbox"/> |
| • - NOT TRANSLATED -  | PNC 922451 | <input type="checkbox"/> | • Ventilationshuv utan fläkt för stackning 6+6 eller 6+10 GN 2/1                                  | PNC 922736 | <input type="checkbox"/> |
| • - NOT TRANSLATED -  | PNC 922452 | <input type="checkbox"/> | • 4 justerbara ben för 6 & 10 GN ugnar, 230-290mm   | PNC 922745 | <input type="checkbox"/> |
| • - NOT TRANSLATED -  | PNC 922453 | <input type="checkbox"/> |   |            |                          |
| • Handtag och skenor för utdragbar gejderkassett 6 & 10 GN 2/1 ugn                  | PNC 922605 | <input type="checkbox"/> |   |            |                          |
| • Gejderställning inkl. hjul för 5 GN 2/1, delning 80 mm                            | PNC 922611 | <input type="checkbox"/> |   |            |                          |
| • Öppet stativ m gejderstegar för 6 & 10 GN 2/1 ugn                                 | PNC 922613 | <input type="checkbox"/> |   |            |                          |

- Kantin för statisk tillagning, H=100mm PNC 922746
- Grill- och bakplåt, kombinerad. PNC 922747   
Vändbar. 400x600mm
- - NOT TRANSLATED - PNC 922751
- Vagn för fettuppsamling PNC 922752
- Tryckreduceringsventil för inkommande vatten till SkyLine PNC 922773
- Kit för installation av system för att klara strömtoppar till 6 & 10 GN ugnar PNC 922774
- Konensutvidningsrör, 37 cm. PNC 922776
- Stekbleck GN 1/1 H=20mm (non-stick) PNC 925000
- Stekbleck GN 1/1 H=40mm (non-stick) PNC 925001
- Stekbleck GN 1/1 H=60mm (non-stick) PNC 925002
- Grill- och bakplåt, kombinerad. PNC 925003   
Vändbar. GN 1/1 för ugnar (non-stick)
- Grillgaller (aluminium) för ugnar GN 1/1 PNC 925004
- Stekbleck för 8 st ägg GN 1/1 PNC 925005
- Bakplåt med 2 kanter -GN 1/1 PNC 925006
- Bleck för bakad potatis GN 1/1, 28 st potatisar. PNC 925008
- 6-pack med pnc 925000, steckbleck GN 1/1 H=20mm PNC 925012
- 6-pack med pnc 925001, steckbleck GN 1/1 H=40mm PNC 925013
- 6-pack med pnc 925002, steckbleck GN 1/1 H=60mm PNC 925014

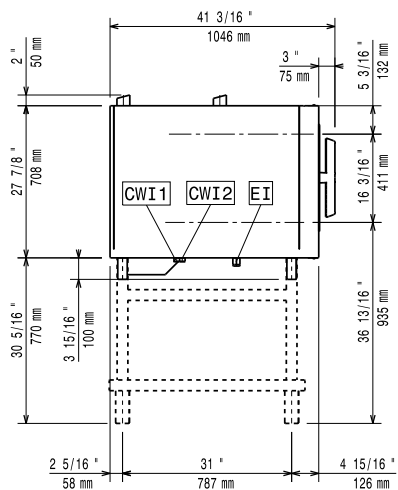
### Rekommenderad rengöring

- C25 Skölj & avkalkningstablett, 50st per hink PNC 0S2394
- C22 Fosfatfria rengöringstabletter, 100st per hink PNC 0S2395

Front

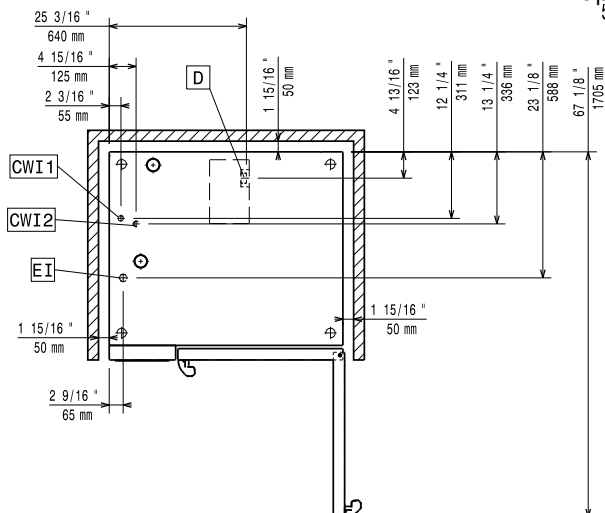


Sida



CWI1 = Kallvatten  
 CWI2 = Kallvatten 2  
 D = Avlopp  
 DO = Overflow dräneringsrör  
 EI = Elektrisk anslutning

Topp



### Elektricitet

Spänning:	380-415 V/3N ph/50-60 Hz
Effekt, max:	22.9 kW
Anslutningseffekt:	21.4 kW

### Vatten

Max vatten inlopp temp:	30 °C
Vattenintag "FCW" anslutning:	3/4"
Tryck:	1-6 bar
Klorider:	<10 ppm
Ledningsförmåga:	>50 µS/cm

### Kapacitet

GN:	6 (GN 2/1)
Gejderavstånd:	67 mm
Max kapacitet:	60 kg

### Viktig information

Gångjärn:	Höger sida
Yttermått, bredd	1090 mm
Yttermått, djup	971 mm
Yttermått, höjd	808 mm
Vikt	163 kg
Fraktvikt:	163 kg
Fraktvolym:	1.28 m <sup>3</sup>

### Certifieringar ISO

ISO Standards:	ISO 9001; ISO 14001; ISO 45001; ISO 50001
----------------	---